



*IC 30*

## ELENCO ESPLOSI RICAMBI

*INVOLUCRO*

*GRUPPO FRIGORIFERO*

*CIRCUITO IDRAULICO*

*POMPA SPRUZZATORE*

*PARTI ELETTRICHE*

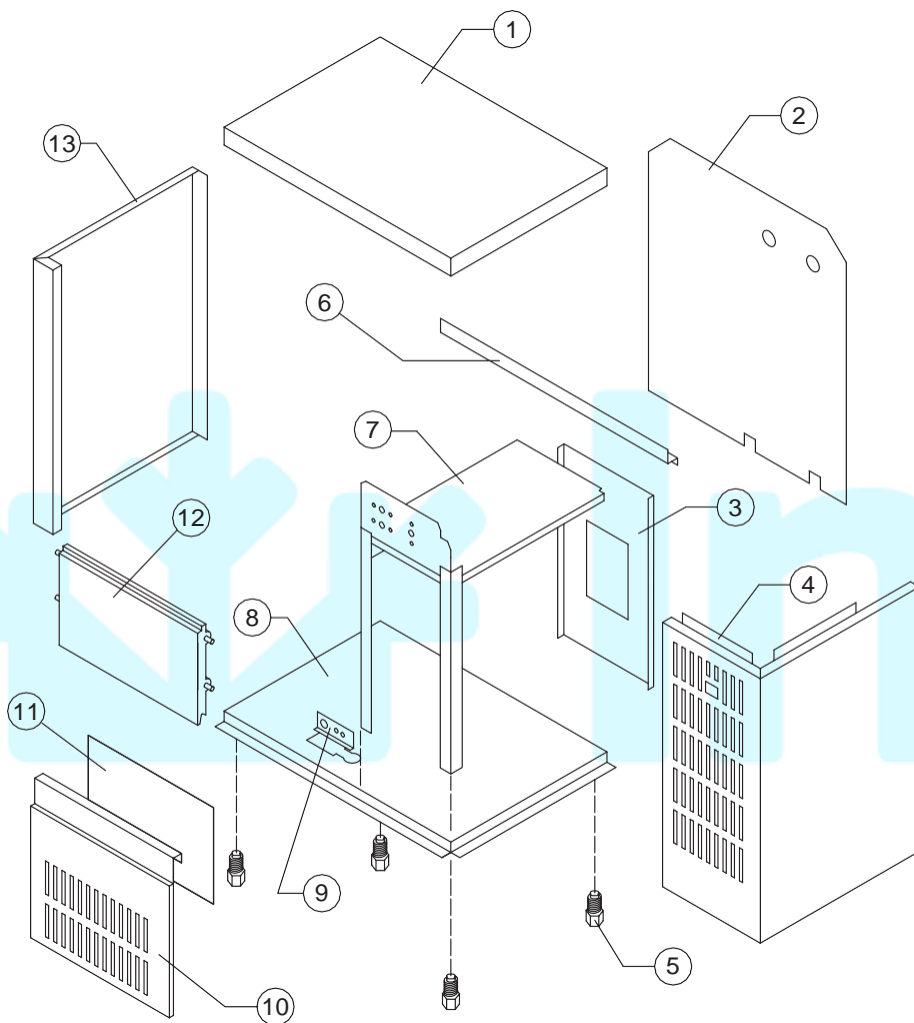


# Infrico



# IC 30

## INVOLUCRO



Rif.	Descrizione Ricambio	Codice
1	Top Assemblato	C22305
2	Pannello Posteriore	21160
3	Piastra Posteriore	21158
4	Fianco Desto + Anteriore Lato Ventilatore	22303
5	Piedino	10017
6	Traversa per Piastra Posteriore	21162
7	Telaio Supporto Ventilatore + Parti Elettriche	22302
8	Piastra di Base	21159
9	Supporto Elettrovalvola / Collettore Scarichi	21149
10	Pannello Anteriore	22306
11	Pannello Filtrante	18106
12	Assieme Sportello	C10297
13	Fianco Sinistro	22304

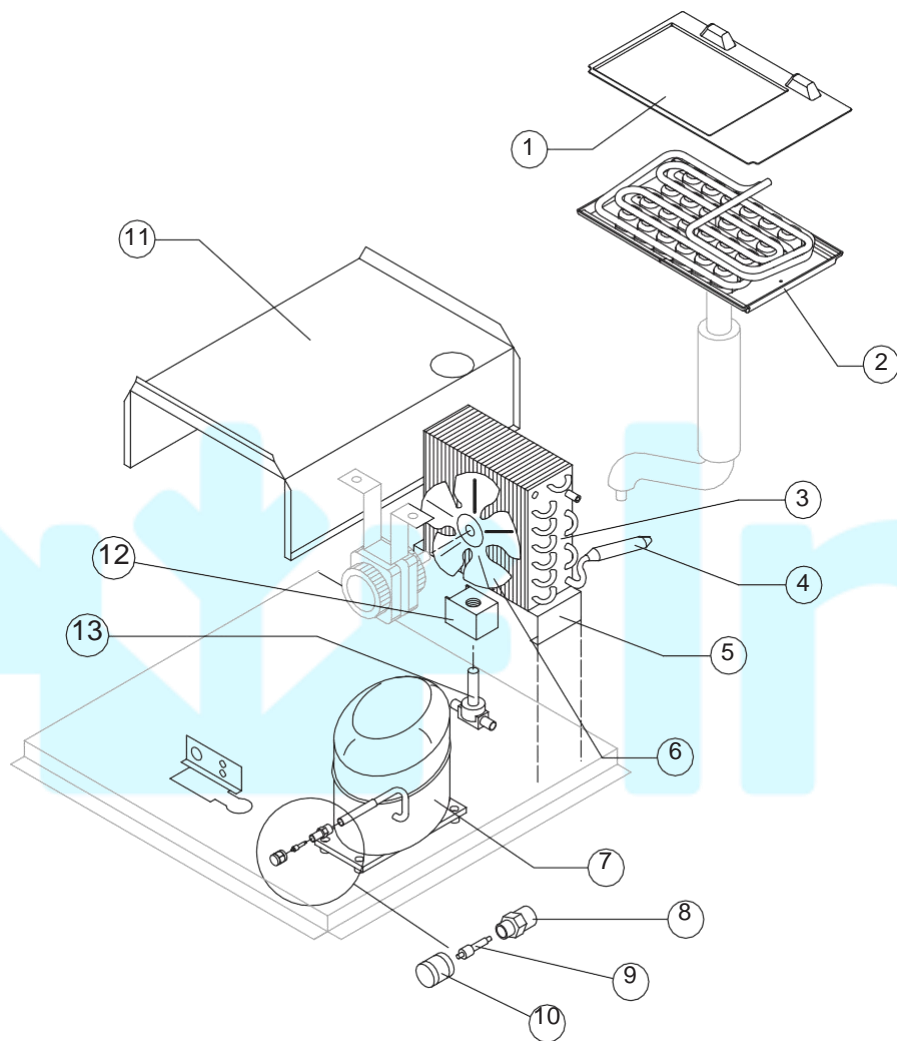
Rev. 6 - 10/07/2007



# IC 30

## GRUPPO FRIGORIFERO

Rev. 6 - 10/07/2007



Rif.	Descrizione Ricambio	Codice
1	Coprievaporatore	Versione Attuale 10449
1	Coprievaporatore	Fino a Matr. 230946 10023
2	Evaporatore	Vedi Tabella -
3	Condensatore ad Aria	20260
4	Filtro Molecolare	14009
5	Supporto Condensatore ad Aria	21148
6	Ventola Aspirante	Vedi Tabella -
7	Compressore	Vedi Tabella -
8	Corpo Valvola Vuoto-Carica	14007
9	Meccanismo Valvola Vuoto-Carica	14005
10	Tappo Valvola Vuoto-Carica	14006
11	Sella Supporto Cella	21157
12	Bobina Valvola Inversione Ciclo	Vedi Tabella -
13	Corpo Valvola Inversione Ciclo	20410

### Rif. 2 - Evaporatore

Tipo Cubetto	Codice
18 g. (Standard)	D10046
33 g.	D10089
13 g.	D10417
42 g.	D10465

### Rif. 6 - Ventola Aspirante

Tensione	Fino a Matr. 356536	Versione Attuale
220/240V 50 Hz	10213	20096
220/230V 60 Hz	10213	20096
110/115V 60 Hz	20095	20095

### Rif. 7 - Compressore

Tensione	Codice
220/240V 50 Hz	23441
220/230V 60 Hz	23494
110/115V 60 Hz	23446

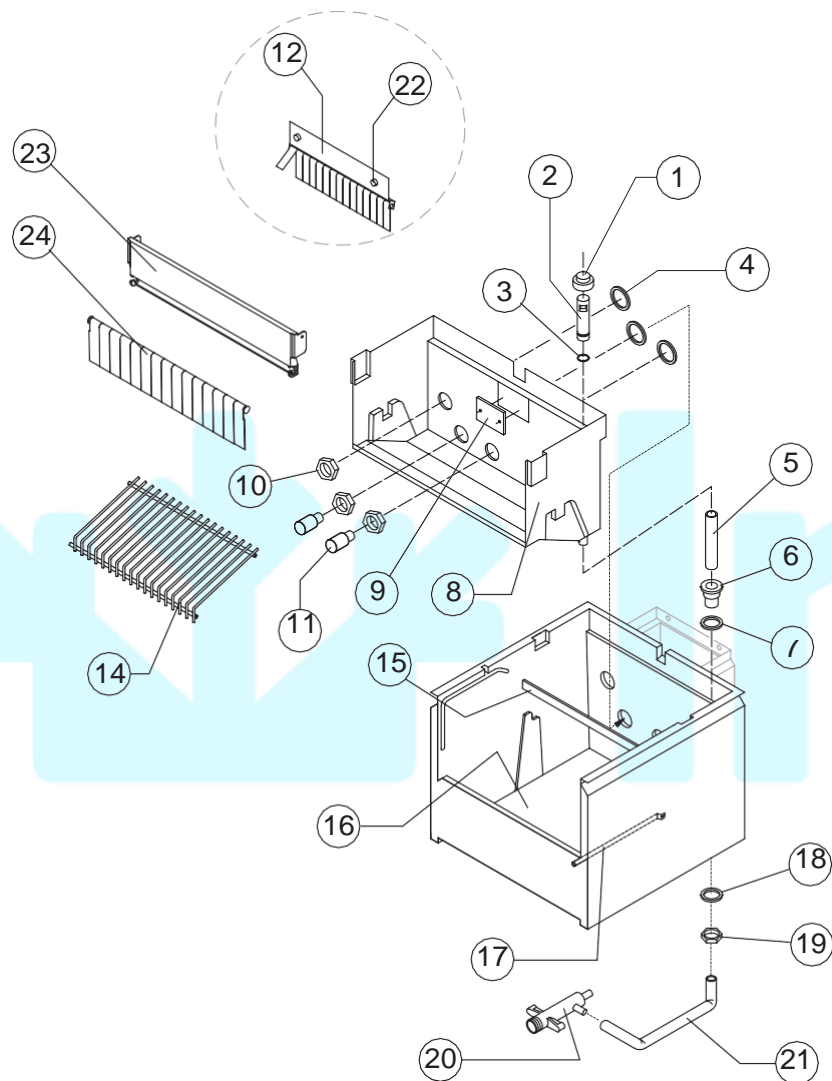
### Rif. 12 - Bobina Inv. Ciclo

Tensione	Codice
220/240V 50 Hz	23441
220/230V 60 Hz	23494
110/115V 60 Hz	23446



# IC 30

## CIRCUITO IDRAULICO



Rif.	Descrizione Ricambio	Codice	
1	Cappuccio per Troppo Pieno	10305	
2	Tubo Troppo Pieno	10133	
3	Guarnizione OR per Tubo Troppo Pieno	20233	
4	Guarnizione Silicone per Bacinella Pompa	13069	
5	Tubo per Raccordo Troppo Pieno	Versione Attuale	13107
5	Tubo per Raccordo Troppo Pieno	Fino a Matr. 64147	13012
6	Raccordo Scarico Contenitore	10472	
7	Guarnizione in Silicone	13006	
8	Cella Interna	10162	
9	Piastrina Blocca Scivolo	10009	
10	Dado per Raccordi Bacinella	10159	
11	Filtro Aspirazione Pompa	20005	
12	Assieme Pannello con Bandierine	Fino a Matr. 381271	C22035
14	Scivolo Cubetti	Vedi Tabella	-
15	Rinforzo Cella Interna	Fino a Matr. 194179	22251
16	Cella Schiumata	RC11122	
17	Tubo Portabulbo	20522	
18	Guarnizione Polietilene Semirigido	13007	
19	Dado per Scarico Contenitore	10096	
20	Collettore Scarichi	10006	
21	Tubo Scarico Acqua Contenitore	13067	
22	Vite Fissaggio Pannello Bandierine	Fino a Matr. 381271	20009
23	Supporto ABS per Bandierine	Versione Attuale	10526
24	Assieme Asta con Bandierine	Versione Attuale	C10534

### Rif. 14 - Scivolo Cubetti

Tipo Cubetto	Codice
18 g. (Standard)	D12008
33 g.	D12030
13 g.	D12038
42g.	D12030

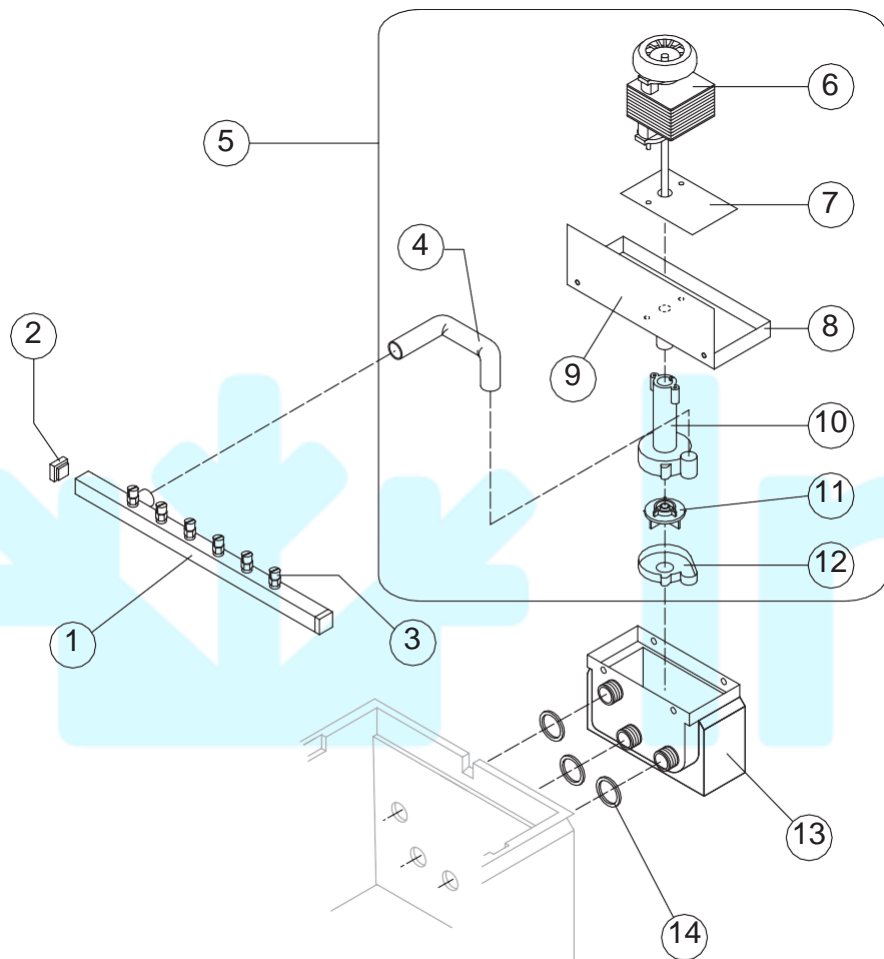
Rev. 6 - 10/07/2007



# IC 30

## POMPA SPRUZZATORE

Rev. 6 - 10/07/2007



Rif.	Descrizione Ricambio	Codice
1	Assieme Rampa Spruzzatori	Vedi Tabella -
2	Tappo Rampa Spruzzatori	10012
3	Spruzzatore	D20002
4	Tubo Mandata Pompa	13068
5	Assieme Pompa	Vedi Tabella -
6	Pompa	Vedi Tabella -
7	Dissipatore di Calore	22430
8	Supporto Motore Pompa	10161
9	Carter di Protezione Cella/Pompa	22763
10	Struttura Pompa	10065
11	Girante Pompa	10066
12	Fondo Diffusore	10067
13	Bacinella Pompa Isolata	C11048
14	Guarnizione Silicone per Bacinella Pompa	13069

### Rif. 1 - Assieme Rampa Spruzzatori

Tipo Cubetto	Codice
18 g. (Standard)	C20573
33 g.	C20582
13 g.	C20571
42 g.	C20582

### Rif. 5 - Assieme Pompa

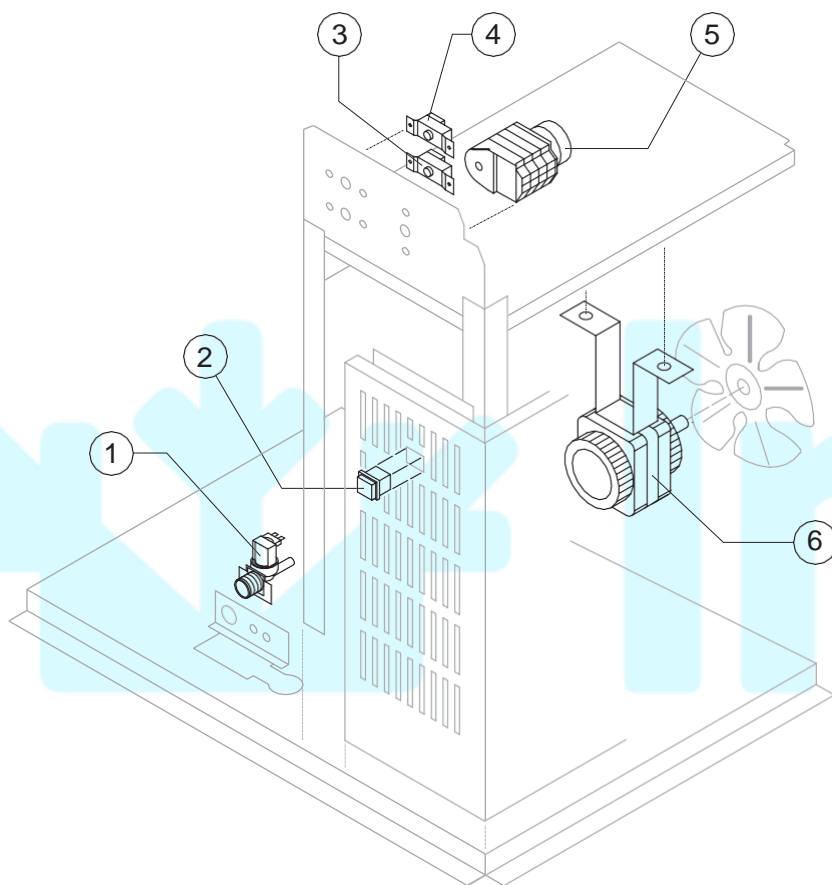
Tensione	Codice
220/240V 50 Hz	C23254
220/230V 60 Hz	C23416
110/115V 60 Hz	C23417

### Rif. 6 - Pompa

Tensione	Codice
220/240V 50 Hz	23073
220/230V 60 Hz	23187
110/115V 60 Hz	23188



Rev. 6 - 10/07/2007



Rif.	Descrizione Ricambio	Codice
1	Elettrovalvola Ingresso Acqua 1 Via	Vedi Tabella
2	Interruttore Luminoso Verde (On-Off)	23327
3	Termostato Evaporatore	R23591
4	Termostato Contenitore	R23005
5	Timer	Vedi Tabella
6	Motore Ventilatore	Vedi Tabella

### Rif. 1 - Elettr. Ingr. 1 Via

Tensione	Codice
220/240V 50 Hz	23300
220/230V 60 Hz	23300
110/115V 60 Hz	23415

### Rif. 5 - Timer

Tensione	Cub. 18 g	Cub. 33 g	Cub. 13 g	Cub. 42g
220/240V 50 Hz	23222	23248	23247	23780
220/230V 60 Hz	23248	23780	23247	23780
110/115V 60 Hz	23259	23786	23258	23786

### Rif. 6 - Motore Ventilatore

220/240V 50 Hz	C23864	23067
220/230V 60 Hz	C23864	23067
110/115V 60 Hz	23683	23683